

AIR<sup>+</sup>

**All-Inside Meniscal  
Repair System**

For your flexible solution

**Product /Surgical technique Guide**

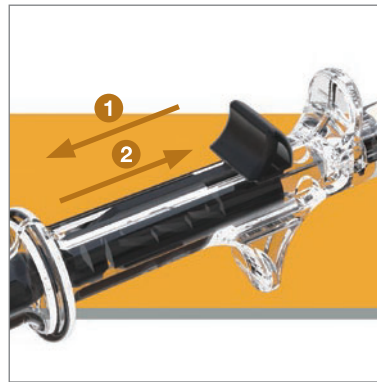
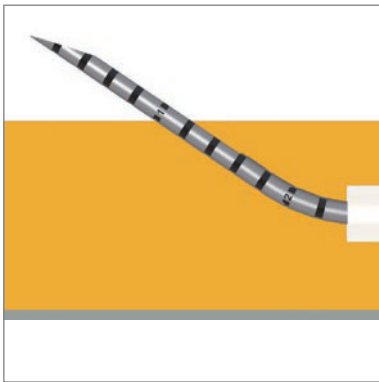
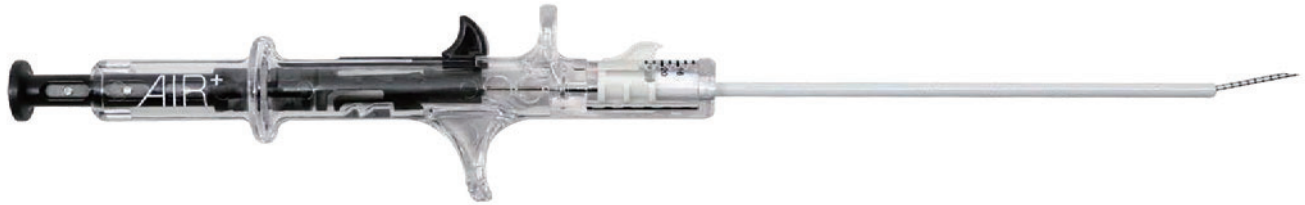


# AIR+ All-Inside Meniscal Repair System

## Product /Surgical technique Guide

### 製品概要

ストライカー AIR+ は使い易さを目指して設計した、All-inside 半月板修復デバイスです。本品はフレキシブルなニードルを備えています。

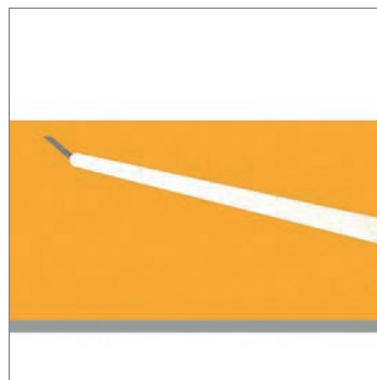
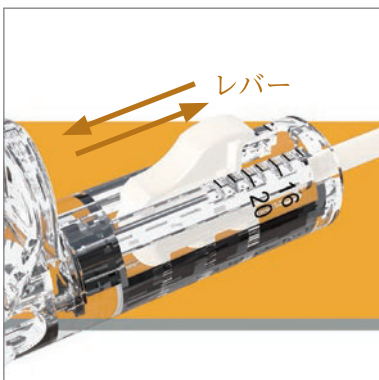


### フレキシブルなニードル

AIR+ はフレキシブルなニードルを特徴とするオールインサイド半月板修復デバイスです。ニードルのラインのピッチは2mm 間隔です。

### インライン展開

AIR+ は、後退①と前進②で展開できるシンプルで簡単な仕組みです。サムトリガーまたはプランジャーを後ろに引いてアンカーを装填し、前に押してアンカーを展開します。

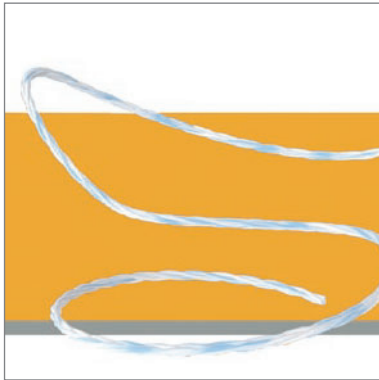


### 可変式デプスセッター

AIR+ のデプスセッターは、容易に挿入深度を調節できます。深度レバーを下に押し、前または後ろにスライドさせるだけで、希望の深度に調節することができます。

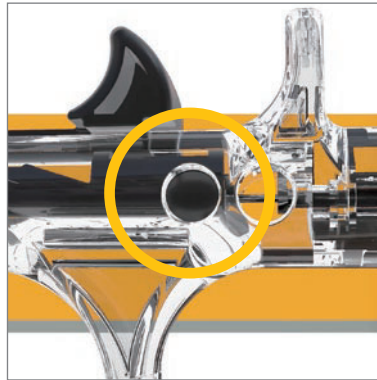
### デプスリミッター (シース)

AIR+ のボディに装着された新しい深度リミッターはより剛性が高く設計されています。必要に応じて、深度リミッターを取り外すこともできます。



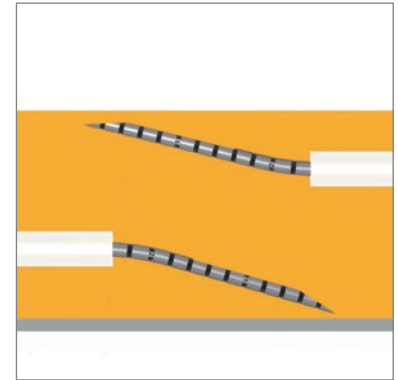
### 青色コブレード (co-braid) 縫合糸

青色のコブレード 2-0 UHMWPE 縫合糸は強いだけでなく、修復を目で見て確認できます。



### 見て、感じて、聞くフィードバック

AIR+はアンカーが展開したことが確認できるようになっています。アンカーが展開すると、触覚によるフィードバックがあり、“カチッ”という音が聞こえ、アンカー展開ウィンドウに展開インジケータが表示されます。



### 複数のカーブオプション

AIR+はオプションとして、2通りのカーブ、すなわち上向きカーブと下向きカーブのニードルを用意しました。ニードルはフレキシブルであるため、ユーザーが角度を調節できます\*。

## 多様な展開方法



修復部位に応じて様々な展開方法が可能です。サムトリガーとプランジャーを組み合わせることで、多様な持ち方が可能となり、人間工学的に基づいて容易に片手展開ができます。

### 能動的な展開

いくつかの直感的なデザイン機能が実装されており、誤射を最小限に留め、アンカーは必要なときにのみ展開されます<sup>1</sup>。

### スムーズなノットのスライド

あらかじめ結んであるノットがスムーズにスライドするデザインなので、アンカー間で張力のバランスをとりながら縫合糸を締めることができます。

### 人間工学的な感覚

AIR+は簡単に使えるデザインです。ペンシルを握るように扱えるため、インプラントを展開する間、片手で快適に操作できます。

#### 使用上の注意\*

デリバリーニードルを無理に曲げたり、ねじったりすると、本品を使用できなくなるおそれがあります。

#### References

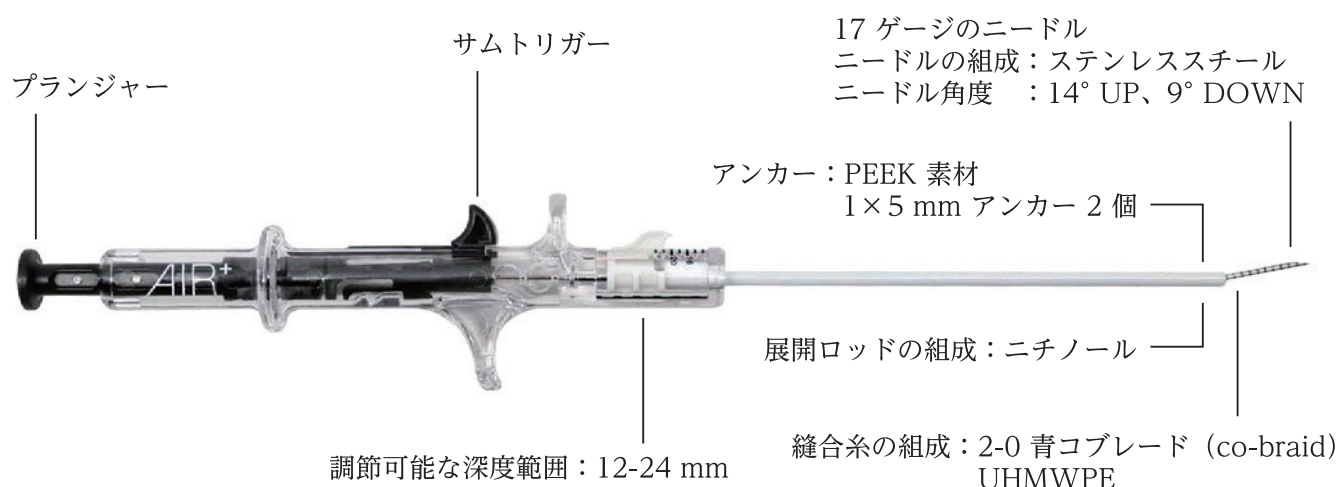
1. TR19036 and TR18604

# AIR+ All-Inside Meniscal Repair System

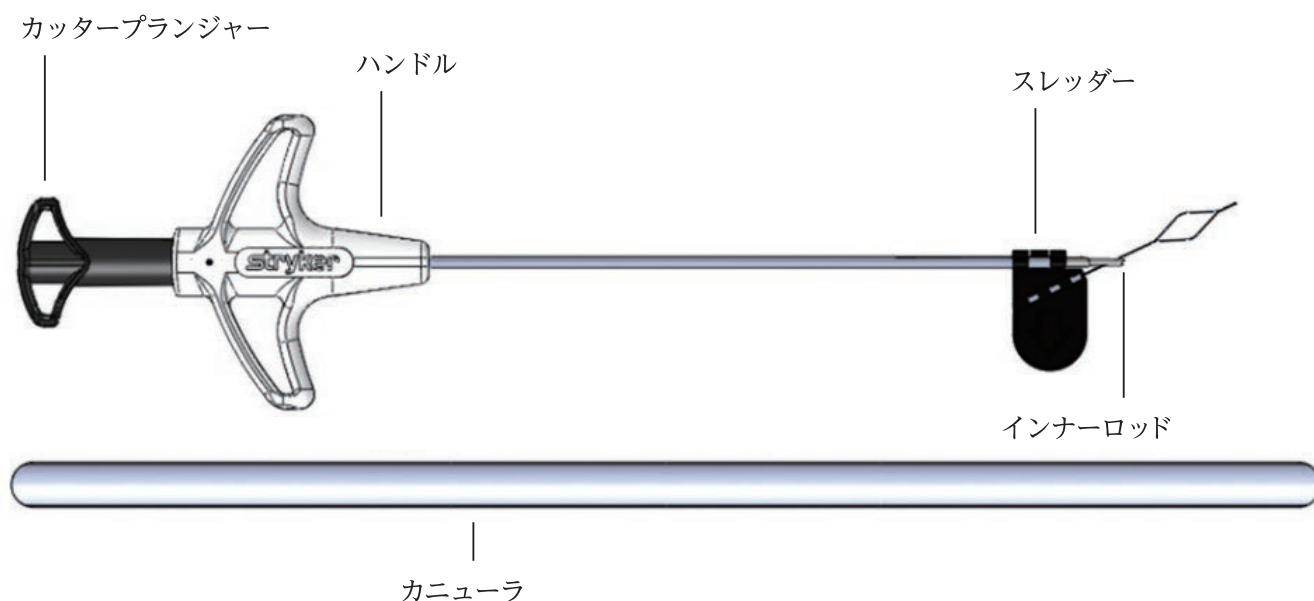
## Product /Surgical technique Guide

### AIR+ 製品の仕様

カタログ番号	製品名/規格
4722 <sup>1)</sup>	AIR プラス 半月板修復デバイス カーブドアップ
4723 <sup>1)</sup>	AIR プラス 半月板修復デバイス カーブドダウン



カタログ番号	製品名/規格
4721 <sup>2)</sup>	AIR ノットプッシャー/スーチャーカッター/カニューラ ディスポーザブル

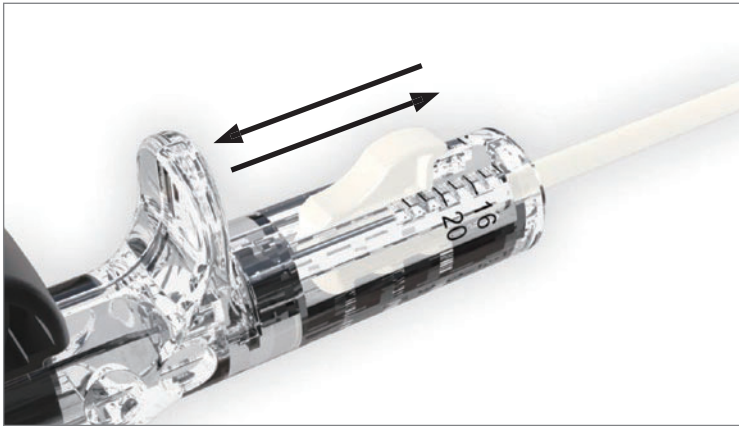


医療機器承認/届出番号

- 1) 23000BZX00183000  
 2) 230AFBZX00045000

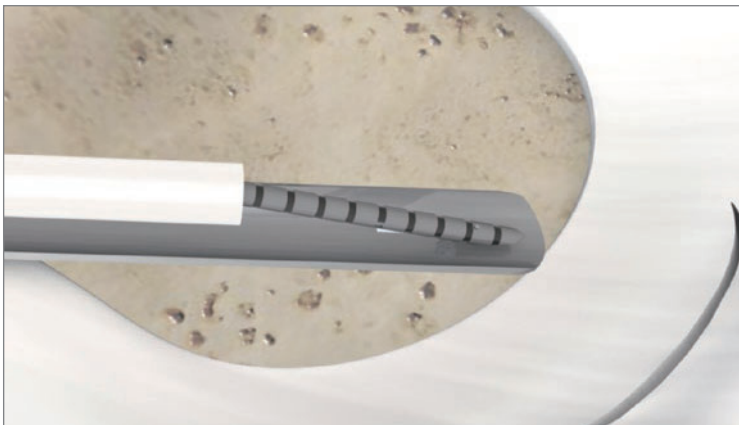
販売名

- AIR 半月板修復デバイス  
 AIR ノットプッシャー/スーチャーカッター/カニューラ



1

デプスセッターを押し下げ、前後にスライドさせ希望の深度に合わせます。必要な長さだけニードルを露出させるようにシースを調節します。



2

AIR+ ニードルをスロットカニューラに沿ってスライドさせ、関節腔に刺入します。



3

半月板と関節包に 17 ゲージのニードルを刺し、シースが半月板に当たるまで挿入します。



4

サムトリガーまたはプランジャーを引き戻してアンカーを準備した後、前方に押し出して最初のアンカーを展開します。

# AIR+ All-Inside Meniscal Repair System

## Product /Surgical technique Guide



5

インプラントが展開すると触覚的にフィードバックされ、“カチッ”という音が聞こえ、アンカー展開ウィンドウにインジケータが表示されます。



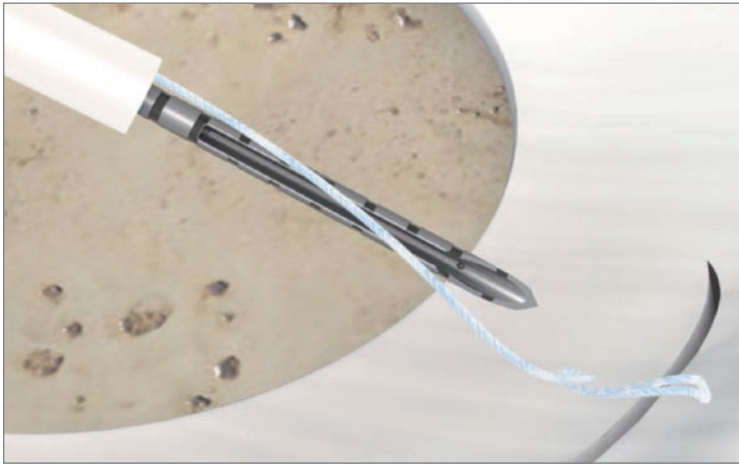
6

ニードルをゆっくりと半月板から抜去し、半月板の2番目の部位に刺しこみ、デプスリミターが半月板に当たるまで関節包に挿入します。



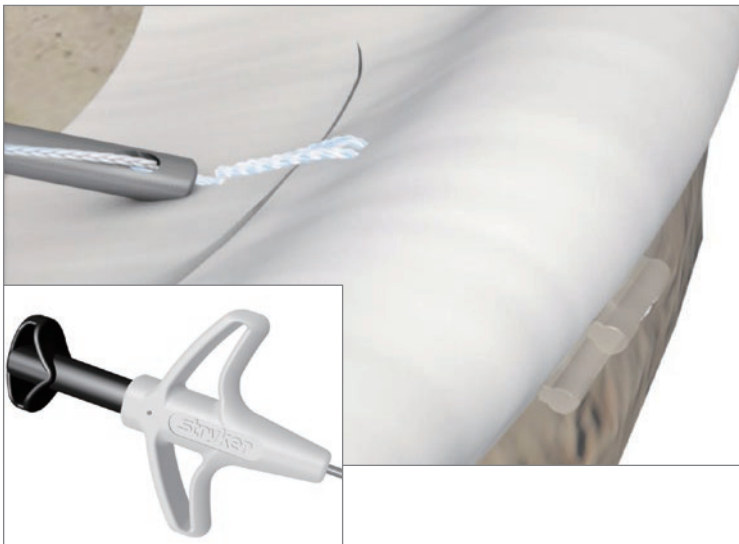
7

サムトリガーまたはプランジャーを引き戻してアンカーの準備をした後、前方に押し出して2つ目のアンカーを展開します。再び、カチッという触覚と音によるフィードバックがあり、2つ目のアンカーの展開ウィンドウが表示されます。



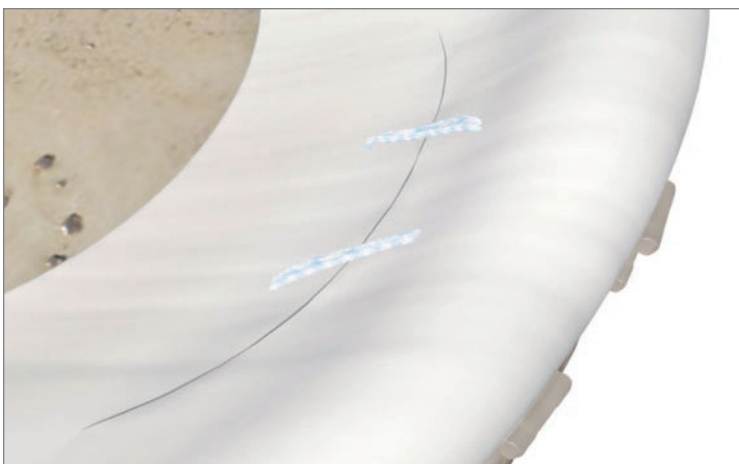
8

ニードルをゆっくりと半月板から抜去し、1本の縫合糸の自由端を残したままハンドルを外します。



9

ノットプッシャー／スーチャーカッターを使って、2-0縫合糸のノットをスライドさせて張力をかけ、適度な張力で亀裂を修復します。黒いプランジャーを押して、縫合糸の自由端を切断します。



10

必要ならばこれらの操作を繰り返して、修復を完了させます。

## Japan

この印刷物はstryker社の製品を掲載しています。全てのstryker社製品は、ご使用前にその添付文書・製品ラベル・取扱説明書をご参照ください。この印刷物に掲載されております仕様・形状は改良等の理由により、予告なしに変更されることがあります。stryker社製品についてご不明な点がございましたら、弊社までお問合せください。

®マークの付いた製品名は、strykerグループの登録商標です。

Literature Number: SM3-1  
YN/MI 3m 01/21

Copyright © 2021 Stryker  
Printed in Japan

製造販売業者

**日本stryker株式会社**

112-0004 東京都文京区後楽2-6-1 飯田橋ファーストタワー  
P 03 6894 0000

[www.stryker.com/jp](http://www.stryker.com/jp)